

Azonosító:

.....

ÉRTÉKESÍTŐ ELÉRHETŐSÉGEI:

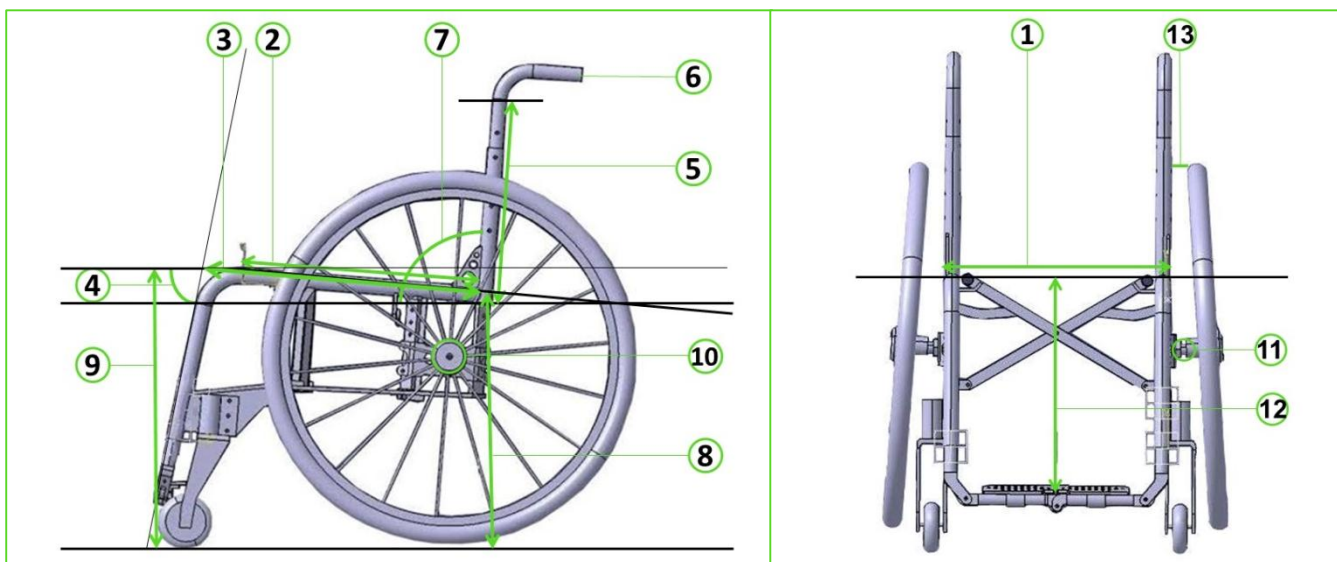
Értékesítő neve:	Értékesítő telefonszáma:	Értékesítő e-mail címe:

MEGRENDELŐ ADATAI:

Megrendelő neve:			
Címe:			
Számlázási cím*			
Szállítási cím*			
Telefonszáma:		Súlya:	kg
TAJ száma:		Magassága:	cm

*amennyiben eltér a címtől

KEREKESZÉK ADATAI:



I.) ALAPADATOK

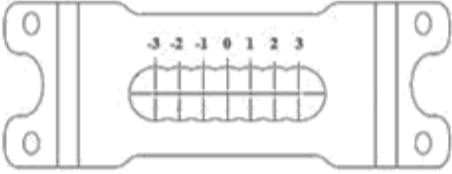
ÁR

Alapár

570.000 Ft

1. Ülés szélessége **A** 36 cm **B** 38 cm **C** 40 cm **D** 42 cm **E** 44 cm Alaptartozék





2. Ülés mélysége	A 36 cm	B 38 cm	C 40 cm	D 42 cm	E 44 cm	Alaptartozék		
3. Vázhossz	A 48 cm						Alaptartozék	
4. Váz dőlésszöge	A 82°						Alaptartozék	
5. Háttámla magassága	*A 24 cm	*B 26 cm	C 28 cm	D 30 cm	E 32 cm	Alaptartozék		
	F 34 cm	G 36 cm	* esztétikai szempontból nem ajánlott					
6. Tolókar magassága	A 31 cm	B 35 cm	C 39 cm	D 43 cm	Alaptartozék			
7. Háttámla dőlésszöge	A fix 90°						Alaptartozék	
8. Ülés magasság hátul	A 38 cm	B 40 cm	C 42 cm	D 44 cm	Alaptartozék			
9. Ülés magasság elől	Választott görgő mérete	Ülés magasság elől *				Alaptartozék		
		42 cm	43,5 cm	45 cm	46,5 cm			
	4"	A	B	C				
	3"	A	B					
	5"		B	C	D			
*0,5 cm – 1 cm-es különbségek lehetnek.								
10. Súlypont							Alaptartozék	
	Súlypont							
	-3	-2	-1	0	1	2		3
	A 2,4 cm	B 1,6 cm	C 0,8 cm	D 0 cm	E 0,8 cm	F 1,6 cm	G 2,4 cm	
11. Kerék dőlésszöge	A 0°						Alaptartozék	
	B 2°						23.100 Ft	
12. Az Ülőfelület és a lábtartó közti távolság*	A 41 cm	B 40 cm	C 39 cm	D 38 cm	E 37 cm	Alaptartozék		
	F 36 cm	G 35 cm	H 34 cm					
*Legalább 3 cm-rel rövidebbnek kell lennie, mint az ülés magasságnak elől.								
	A 0° - 4,2cm						Alaptartozék	

13. Távolság a váz és a kerék között* **B** 2°-3 cm

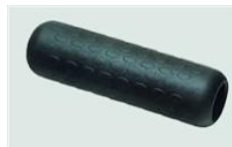

Alaptartozék

*A kerék dőlésszögéhez viszonyítva

II.) EGYÉB TARTOZÉKOK ÁR

Lábtartó (középen felhajló)	A Normál (12x8)			Alaptartozék
	B Nagy (12x10)			3.500 Ft
Fék	A „Push to lock”			Alaptartozék
	B „Rejtett, ollós mechanizmussal”			49.734 Ft
	D „Push to lock premium”			45.847 Ft
Párna	A 5 cm-es <i>Spinner comfort</i>			Alaptartozék
	B 8 cm-es <i>Spinner comfort</i>			
Háttámla	A zseb nélküli			Alaptartozék
	B zsebes			14.990 Ft
Ruhavédő	A fix			Alaptartozék

III.) KIEGÉSZÍTŐK ÁR

Design fogantyú	A		B		1.500 Ft
Lábtartó heveder	A Lábtartó heveder nélkül				Alaptartozék
	B Lábtartó heveder logóval				3.100 Ft

Egyedi *Spinner Design* csomag rendelhető megbeszélés szerint.

IV.) KEREKEK, GUMIK ÉS HAJTÓKARIKÁK ÁR



Szuper könnyű alumínium kerék 24"x1" (ezüst)	A Schwalbe Rightrun levegős gumikülsővel (szürke-fekete)	Alaptartozék
	B Schwalbe Rightrun levegős gumikülsővel (kék-fekete)	11.900 Ft
	C Schwalbe Rightrun levegős gumikülsővel (piros-fekete)	11.900 Ft
	D Schwalbe Rightrun levegős gumikülsővel (fekete)	11.725 Ft
	E Schwalbe Marathon Plus levegős gumikülsővel (fekete)	31.000 Ft
<i>Alaptartozék</i>		

Szuper könnyű alumínium kerék 24"x1" (fekete)	A Schwalbe Rightrun levegős gumikülsővel (szürke-fekete)	Alaptartozék
	B Schwalbe Rightrun levegős gumikülsővel (kék-fekete)	11.900 Ft
	C Schwalbe Rightrun levegős gumikülsővel (piros-fekete)	11.900 Ft
	D Schwalbe Rightrun levegős gumikülsővel (fekete)	11.725 Ft
	E Schwalbe Marathon Plus levegős gumikülsővel (fekete)	31.000 Ft
<i>Alaptartozék</i>		

Six-Star (ezüst) 24"x1"	A Schwalbe Rightrun levegős gumikülsővel (szürke-fekete)	Alaptartozék
	B Schwalbe Rightrun levegős gumikülsővel (kék-fekete)	11.900 Ft
	C Schwalbe Rightrun levegős gumikülsővel (piros-fekete)	11.900 Ft
	D Schwalbe Rightrun levegős gumikülsővel (fekete)	11.725 Ft
	E Schwalbe Marathon Plus levegős gumikülsővel (fekete)	31.000 Ft
<i>45.000 Ft</i>		

Six-Star (fekete) 24"x1"	A Schwalbe Rightrun levegős gumikülsővel (szürke-fekete)	Alaptartozék
	B Schwalbe Rightrun levegős gumikülsővel (kék-fekete)	11.900 Ft
	C Schwalbe Rightrun levegős gumikülsővel (piros-fekete)	11.900 Ft
	D Schwalbe Rightrun levegős gumikülsővel (fekete)	11.725 Ft
	E Schwalbe Marathon Plus levegős gumikülsővel (fekete)	31.000 Ft
<i>45.000 Ft</i>		

Hajtókarika	A A felni színével azonos színű	Alaptartozék
	B A felni színétől eltérő színű ezüst/fekete	32.000 Ft

Hajtókarika bevonat	A szilikon (sima)	15.000 Ft
	B szilikon (érdes)	15.000 Ft

Hajtókarika és kerék közötti távolság: *Kivéve a Six-Star kerék	A 2 cm	Alaptartozék
	B 3 cm	

V.) VILLÁK ÉS GÖRGŐK ÁR



Alap villa	A Alap, fekete villa	Alaptartozék
3" görgő	A 1,8 cm széles fekete műanyag felnível	17.000 Ft
4" görgő	A 2 cm széles, fekete műanyag felnível	Alaptartozék
	B 2 cm széles, ezüst alu felnível	24.600 Ft
	C 2 cm széles, ezüst-fekete felnível	27.600 Ft
	D 3,6 cm széles, ezüst alu felnível	27.900 Ft
	E 3,6 cm széles, ezüst-fekete felnível	31.200 Ft
	F 3,6 cm széles világítós görgő	17.700 Ft
5" görgő	A 3,2 cm széles, fekete műanyag felnível	18.300 Ft

VI.) VÁZSZÍNEK **ÁR**

Színek	A fekete RAL 9005					Alaptartozék
	B fehér RAL 9016	C bordó RAL 3011	D világoszöld RAL 6018	E sötétzöld RAL 6029	F világoskék RAL 5012	25.000 Ft
	G sötétkék RAL 5005	H szürke RAL 7045	I lila RAL 4008	J türkiz RAL 6033	K piros RAL 3020	
	L rózsaszín RAL 4003	M barna RAL 8016				

Átvétel módja	A OORI bemutatóterem	Ingyenes
	B Házhozszállítás	Feláras

A feltüntetett árak az ÁFA-t nem tartalmazzák!

Megjegyzés:

A MEGRENDELÉS ÖSSZEGZÉSE



A megrendelés végösszege: _____

A méretvételkor a megrendelőlapon rögzített adatok a valóságnak megfelelnek. Tudomásul veszem, hogy a megrendelés megtörténte után az eszközzel kapcsolatos, utólagos módosításra nincs lehetőség.

.....
Értékesítő aláírása

.....
Megrendelő aláírása

Megrendelés dátuma: _____